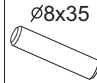
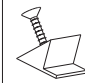
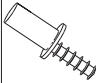
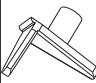

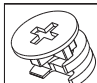
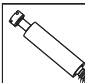

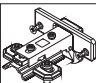

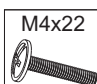
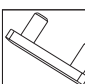
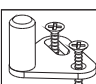
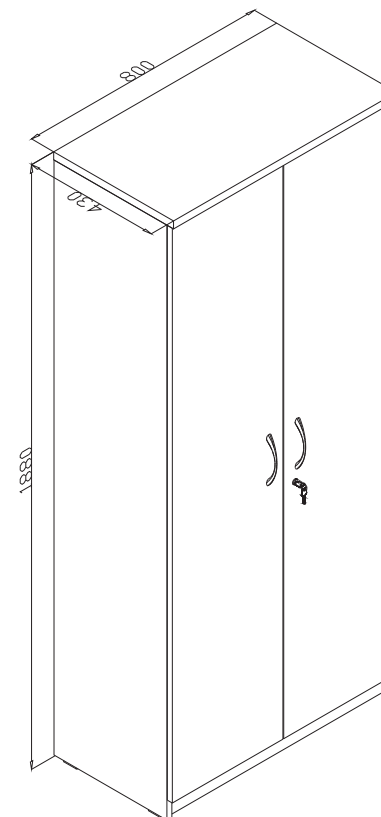
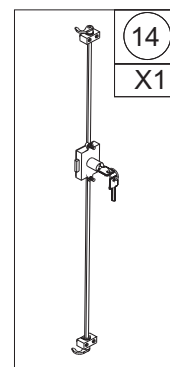



- | | | | | | | | | | |
|---|-------------------|---|----------|---|----------|---|----------|---|----------|
|  | 1
X16 |  | 2
X18 |  | 3
X1 |  | 4
X12 |  | 5
X12 |
|  | 6
X12 |  | 7
X12 |  | 8
X12 |  | 9
X6 |  | 10
X2 |
|  | M4x22
11
X4 |  | 12
X4 |  | 13
X2 | | | | |



Nazwa systemu: SZAFY I REGAŁY TYP-B		 FABRYKA MEBLI BIUROWYCH ul. Batalionów Chłopskich 85 75-303 KOSZALIN tel. +48 94 341 54 62 tel. +48 94 343 22 21 fax +48 94 340 81 99 www.furniko.pl e-mail biuro@furniko.pl		Data
Kreślił:	Lemańczyk	Nazwa projektu:	Symbol:	Nr rys. 1
Sprawdził:		Okucia do szafy aktywnej - drzwi płytowe	Sz5120	Skala