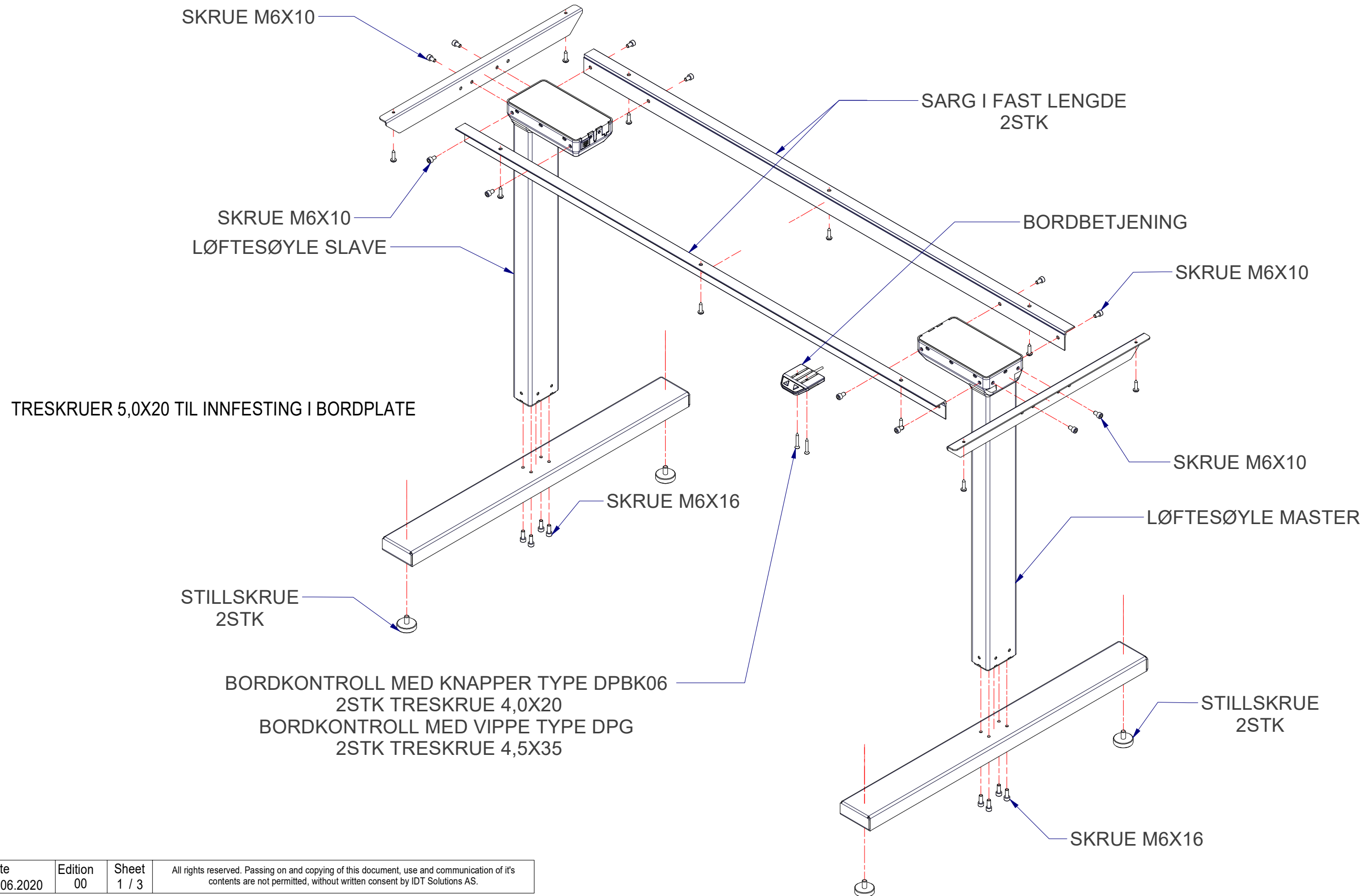


MONTERINGSANVISNING

2-SØYLE MED LINAK IC-SYSTEM



MONTERINGSANVISNING

2-SØYLE MED LINAK IC-SYSTEM



Connection:

Items required:



Motor cable



Desk panel (example)



SMPS + cable

1. Connect the master and slave columns using the motor cable.
2. Mount the desk panel onto the desk and connect it to the master column.
3. Connect the SMPS to the master column and to the mains.



MONTERINGSANVISNING

2-SØYLE MED LINAK IC-SYSTEM



OPPSTART-/RESTART-PROSEDYRE OG FEILSØKING PÅ HEV-SENK-STATIV

Før bruk av heve-senk-stativet første gang gjøres "Oppstart- og restart-prosedyre" mens løftesøylene er i nederste posisjon.

Må alltid gjøres før bruk av stativet for at løftesøylene skal bli kalibrert til kontrollboksen

Det anbefalles å teste funksjoneliteten på Linak-elektronikken før stativet monteres.
Dette for å være sikker på at man monterer deler som er i orden.

OPPSTART-/RESTART-PROSEDYRE

Holde inne "pil ned"-knappen sammenhengende i inntil 15sekunder til alle løftesøylende har gjort en liten bevegelse opp og ned

Knappen skal holdes inne hele tiden til bevegelsen er avsluttet

Gjentas én eller flere ganger hvis det ikke er en liten bevegelse første gang.

NB! I alle tilfeller der stativet har feilfunksjon skal stativet kjøres helt ned og restart prosedyre utføres